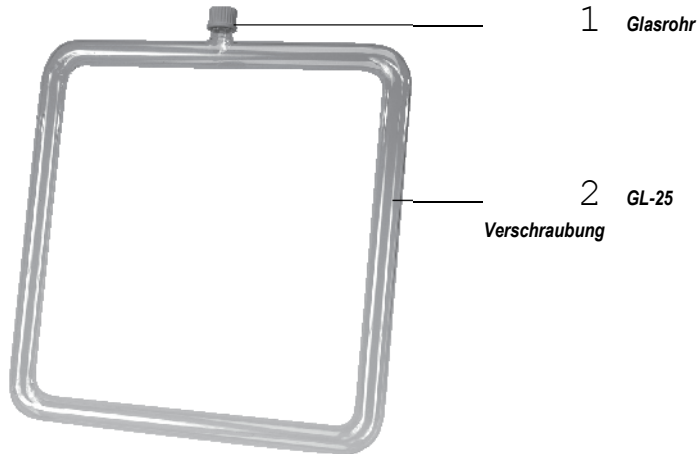


1002903 (U14340) Wärmeströmungsgerät

Bedienungsanleitung

6/03 ALF



Das Wärmeströmungsgerät dient zur Demonstration der Wärmeströmung verursacht durch ungleichmäßige Erwärmung einer Flüssigkeit. Es dient als Modell einer Warmwasser-Zentralheizung.

1. Sicherheitshinweise

- Glaskörper vorsichtig behandeln. Bruch- und damit Verletzungsgefahr!
- Gerät keinen mechanischen Belastungen aussetzen.
- Bei Benutzung von gefärbtem Wasser darauf achten, dass z.B. Kleidung nicht bespritzt wird.
- Glaskörper nach Beendigung des Versuchs abkühlen lassen.

2. Beschreibung, technische Daten

Das Wärmeströmungsgerät besteht aus einem rechteckig gebogenen Glasrohr mit Einfüllstutzen und GL25-Verschraubung zum Einfüllen der Flüssigkeit und des Färbungsmittels.

Abmessungen: ca. 470 mm x 420 mm x 30 mm Ø

Material: Duranglas

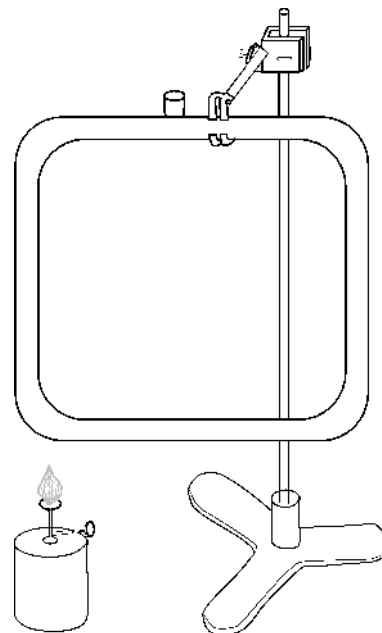
3. Bedienung

- Wärmeströmungsgerät in Stativmaterial aufbauen.
- Mit Wasser füllen.
- Etwas Färbemittel in das Wasser geben.

- Glasrohr an einer unteren Ecke mit kleiner Flamme erwärmen.
- Wärmeströmung des Wassers beobachten.
- Wärmeströmungsgerät nach Gebrauch mit klarem Wasser ausspülen.

Zusätzlich erforderlich:

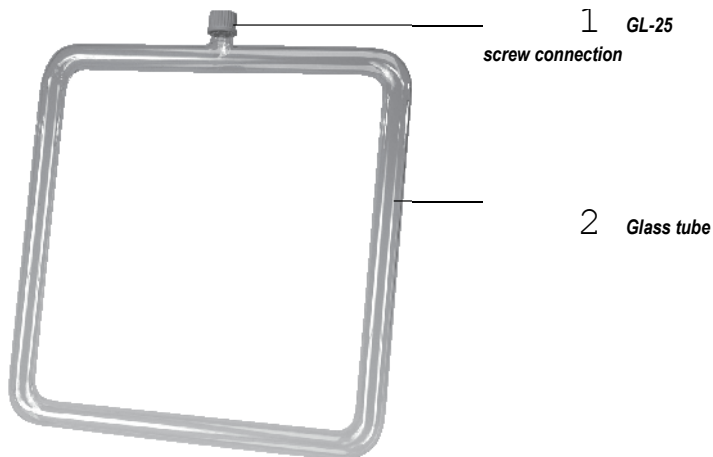
- Stativmaterial
- Brenner
- Färbemittel



1002903 (U14340) Thermal convection device

Instruction sheet

6/03 ALF



The thermal convection device is used to demonstrate heat flow or convection caused by the uneven heating of a liquid. It serves as a model of a warm-water central heating unit.

1. Safety instructions

- Handle the glass body carefully. Breakage can lead to injury hazard!
- Do not subject the device to any mechanical stress.
- When using dyes be careful not to splash them on clothing, for example.
- Allow the glass body to cool down after completing the experiment.

2. Description, technical data

The convection apparatus consists of a square-shaped glass tube with filling neck and GL25 screw connection for pouring in liquids and dyes.

Dimensions: approx. 470 mm x 420 mm x 30 mm Ø
Material: Duran glass

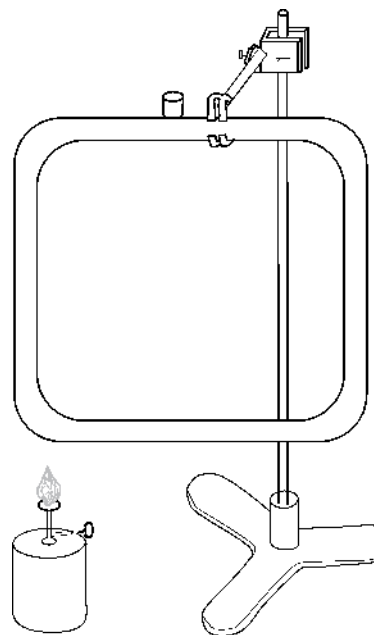
3. Operation

- Assemble the heat flow device on the stand.
- Fill with water.
- Add some dye to the water.

- Apply a low flame one of the bottom corners of the glass tube.
- Observe the effect of thermal convection in water.
- After use rinse the thermal convection device with clear water.

Additionally required:

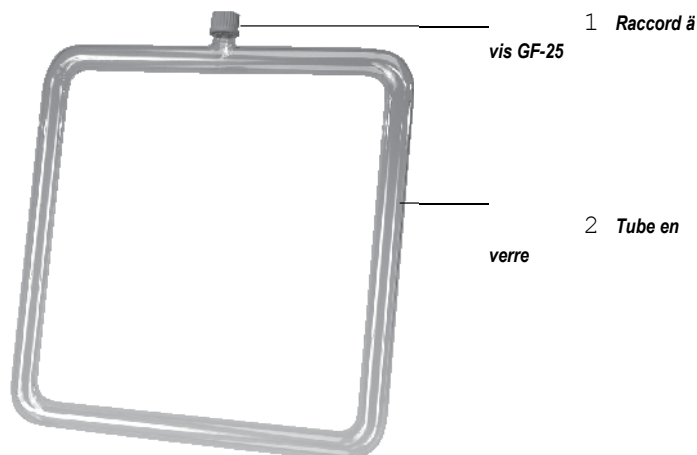
Stand components
Burner
Dye



1002903 (U14340) Appareil de flux de chaleur

Instructions d'utilisation

6/03 ALF



Cet appareil permet d'illustrer le flux de chaleur occasionné par le réchauffement irrégulier d'un liquide. Il représente le modèle d'un chauffage central à eau chaude.

- Ajouter un peu de colorant dans l'eau.
- Réchauffer le tube en verre par le bas à petite flamme.
- Observer le flux de chaleur de l'eau.
- Après l'expérience, rincer l'appareil à l'eau claire.

1. Consignes de sécurité

- Manipuler le corps en verre avec précaution. Risque de cassure et ainsi de blessure !
- Ne pas exposer l'appareil à des charges mécaniques.
- En cas d'utilisation d'eau colorée, veiller à ne pas mouiller par ex. les vêtements.
- Après avoir terminé l'expérience, laisser refroidir le corps en verre.

2. Description, caractéristiques techniques

L'appareil de flux de chaleur est constitué d'un tube en verre coudé à angle droit, avec tubulure et raccord à vis GL25 pour le remplissage du liquide et du colorant.

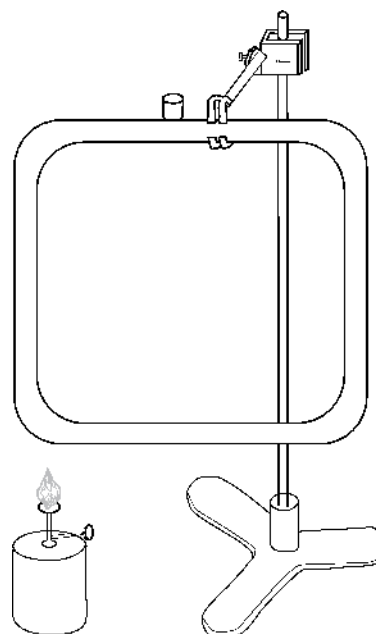
Dimensions : env. 470 mm x 420 mm x \varnothing 30 mm
Matériau : verre Duran

3. Manipulation

- Monter l'appareil de flux de chaleur dans le matériel de support.
- Remplir d'eau.

Articles complémentaires nécessaires :

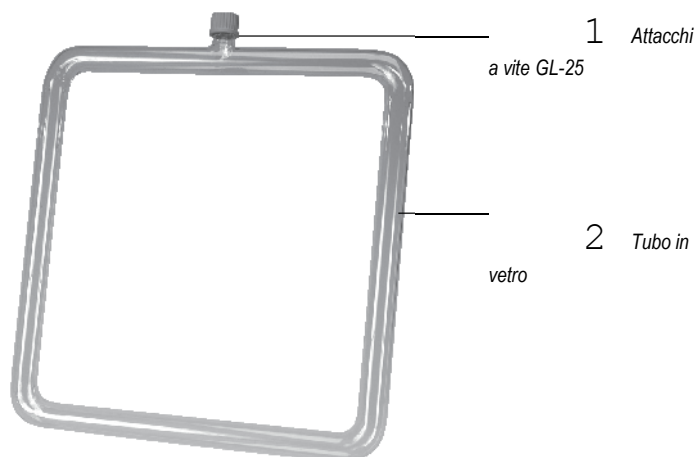
Matériel de support
Brûleur
Colorant



1002903 (U14340) Apparecchio per la convezione termica

Istruzioni per l'uso

6/03 ALF



L'apparecchio per la convezione termica serve per dimostrare la convezione termica dovuta a riscaldamento disomogeneo di un liquido. Tale apparecchio funge da modello di un riscaldamento centralizzato dell'acqua calda.

1. Norme di sicurezza

- Maneggiare con cautela il corpo in vetro. Pericolo di rottura e conseguente pericolo di lesioni!
- Non sottoporre l'apparecchio a sollecitazioni meccaniche.
- In caso d'utilizzo di acqua colorata prestare attenzione, ad esempio, a non schizzare gli indumenti.
- Terminato l'esperimento lasciare raffreddare il corpo in vetro.

2. Descrizione, caratteristiche tecniche

L'apparecchio per la convezione termica è formato da un tubo in vetro piegato ad angolo retto con bocchettone di riempimento e raccordo a vite GL25 per introdurre il liquido e il colorante.

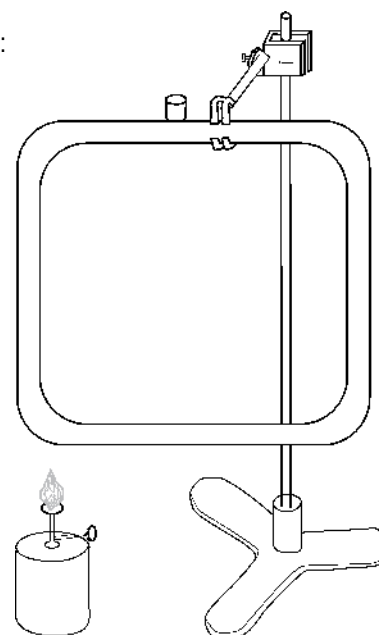
Dimensioni: ca. 470 mm x 420 mm x 30 mm Ø
Materiale: Duranglas

3. Comandi

- Montare l'apparecchio per la convezione termica nello stativo.

- Riempire con acqua.
- Aggiungere all'acqua un po' di colorante.
- Scaldare l'angolo inferiore del tubo in vetro con una piccola fiamma.
- Osservare la convezione termica dell'acqua.
- Dopo l'uso lavare l'apparecchio per convezione termica con acqua limpida.

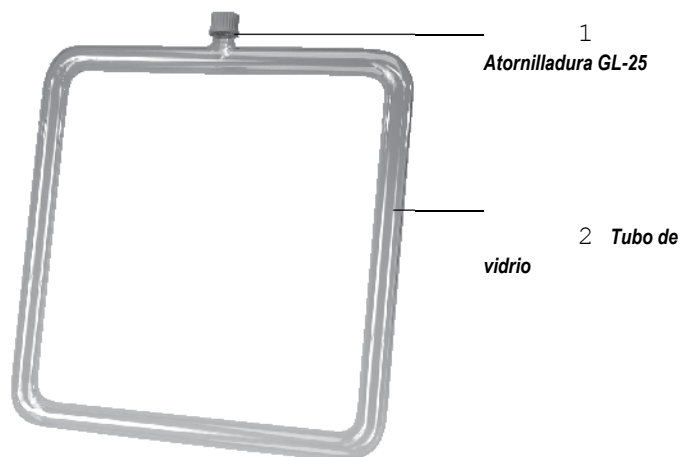
È necessario inoltre:
Stativo
Bruciatore
Colorante



1002903 (U14340) Instrumento para flujo térmico

Instrucciones de uso

6/03 ALF



Este instrumento se utiliza para la representación del flujo térmico producido por el calentamiento no homogéneo de un líquido. Sirve como modelo de una calefacción central de agua caliente.

1. Aviso de seguridad

- Maneje con cuidado el cuerpo de vidrio. Existe el riesgo de daños o ruptura.
- No someta el aparato a esfuerzos mecánicos.
- Tenga cuidado de no salpicarse la ropa cuando manipule líquidos con colorante.
- Deje enfriar el vidrio tras finalizar el experimento.

2. Descripción, datos técnicos

El instrumento para flujo térmico se compone de un tubo de vidrio, de forma rectangular, con boquilla y atornilladura del tipo GL25, para llenado del líquido y del colorante.

Dimensiones: aprox. 470 mm x 420 mm x 30 mm Ø
Material: vidrio Duran

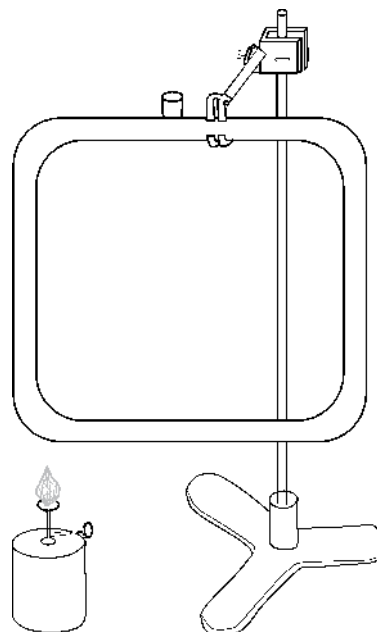
3. Servicio

- Instale el instrumento para flujo térmico sobre un material de base.
- Llénelo con agua.
- Vierta un poco de colorante en el agua.

- Caliente una esquina inferior del tubo de vidrio con una llama pequeña.
- Observe el flujo térmico del agua.
- Lave el instrumento para flujo térmico con agua limpia una vez finalizado el experimento.

Se requiere adicionalmente:

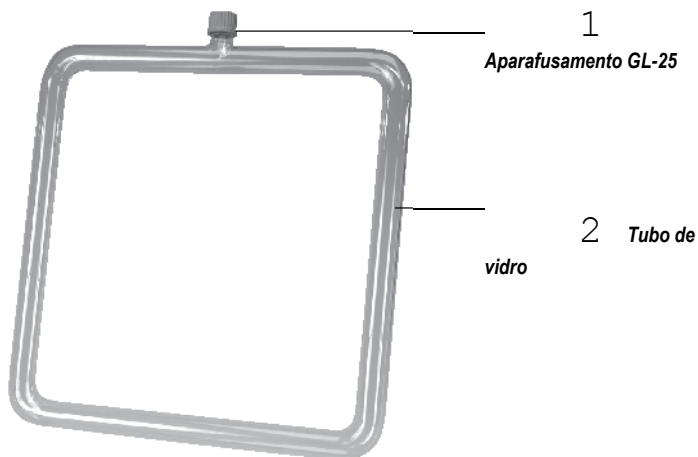
Material de base
Mechero
Colorante



1002903 (U14340) Aparelho para a corrente de calor

Instruções para o uso

6/03 ALF



O aparelho para a corrente de calor serve para a demons-tração da corrente de calor criada através do aquecimen-to desigual de um líquido. Serve de modelo de uma calefação central a base de água quente.

1. Indicações de segurança

- Manusear os objetos de vidro com cuidado. Há peri-go do vidro quebrar podendo provocar ferimentos!
- Não sujeitar a qualquer esforço mecânico.
- Ao utilizar água tingida, tomar cuidado para evitar respingos, como por exemplo, na roupa.
- Deixar os objetos de vidro esfriarem depois de termi-nada a experiência.

2. Descrição, dados técnicos

o aparelho para a corrente de calor consiste num tubo de vidro dobrado em ângulo reto com apoio para o preenchimento e aparafusamento GL25 para o preen-chimento com líquidos e com material corante.

Medições: aprox. 470 mm x 420 mm x 30 mm Ø
Material: vidro borossilicato "Duranglas"

3. Utilização

- Montar o aparelho para a corrente de calor no tripé.
- Encher de água.

- Pôr um pouco de material corante na água.
- Aquecer a extremidade inferior do tubo de vidro a fogo baixo.
- Observar a corrente de calor da água.
- Após o uso, lavar o aparelho para a corrente de calor com água clara.

Exigência complementar: Material de apoio Maçarico Material corante

