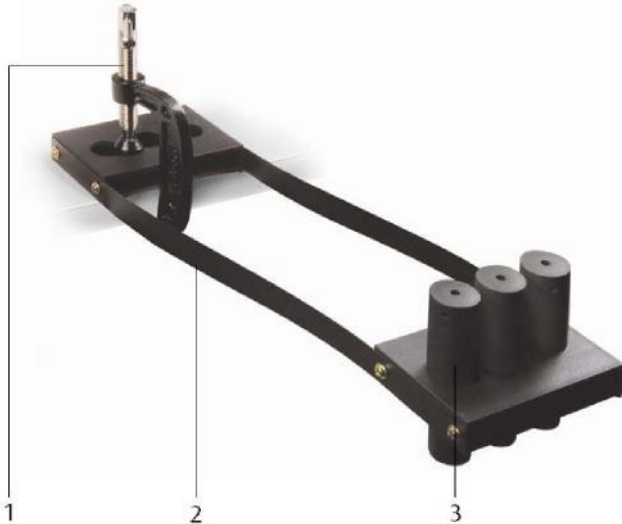


1003235 / Trägheitswaage U30045

Bedienungsanleitung

11/08 ALF



- 1 Tischzwinge
- 2 Stahlfederband
- 3 Massen

1. Beschreibung

Die Trägheitswaage dient zur Bestimmung der Masse unabhängig von der Erdanziehungskraft.

Das Gerät besteht aus zwei Metallplatten, die mit steifen Stahlfederbändern miteinander verbunden sind. Eine Platte ist mit 3 Öffnungen zur Aufnahme von bis zu drei Massen versehen; die andere Schale kann mit der mitgelieferten Tischzwinge an einer Tischkante angeklemt werden, so dass sie horizontal schwingen kann. Die Schwingungsperiode ist dabei abhängig von der Masse der schwingenden Platte.

Nach Kalibrieren der Vorrichtung durch Bestimmung der Schwingungsfrequenz von Objekten bekannter Masse lässt sich das Gerät dazu verwenden, unbekannte Massen zu bestimmen.

2. Lieferumfang

- 1 Trägheitswaage
- 1 Tischzwinge
- Kabel, 1,85 m
- Massen

3. Technische Daten

- | | |
|----------------------|--------------|
| Stahlfederbandlänge: | ca. 350 mm |
| Massen: | je ca. 175 g |

4. Zusätzlich erforderliche

- | | |
|--------------------------------|--------|
| 1 Mechanische Stoppuhr, 15 min | U40801 |
|--------------------------------|--------|

5. Bedienung

Die Masse eines Körpers ist die Menge der darin enthaltenen Materie, während sein Gewicht von der Gravitationskraft abhängt, die auf ihn wirkt. Die meisten Messmethoden von Massen beruhen auf den Kräften, die sie ausüben, d.h. sie beruhen auf ihrem Gewicht.

Mittels der Trägheitswaage können Massen direkt gemessen werden unabhängig von der Gravitation, die auf sie wirkt.

- Trägheitswaage am Tisch befestigen.
- Platte ohne Masse seitlich auslenken und in horizontale Schwingung versetzen.

- Zeit für 10 Schwingungen messen.
- Messung dreimal wiederholen, dann Ergebnisse mitteln.

Die Periodendauer T einer Schwingung ist die Zeit, die die Platte braucht vom Durchgang durch den Mittelpunkt ihrer Ruhelage bis zum nächsten Durchgang durch den gleichen Punkt in der gleichen Bewegungsrichtung.

- Experiment mit allen Kombinationen der drei Massen wiederholen.
- Ergebnisse in eine Tabelle eintragen.
- Periodendauer T in Abhängigkeit der Masse m in einem Koordinatensystem graphisch darstellen.
- Experiment mit der unbekannt Masse wiederholen und mittels des Graphen die Größe der Masse bestimmen.

Die Trägheitswaage entspricht einer schwingenden Feder, deren Periodendauer durch die Gleichung 1 gegeben ist:

$$T^2 = 4\pi^2 \cdot \frac{m}{D} \quad (1)$$

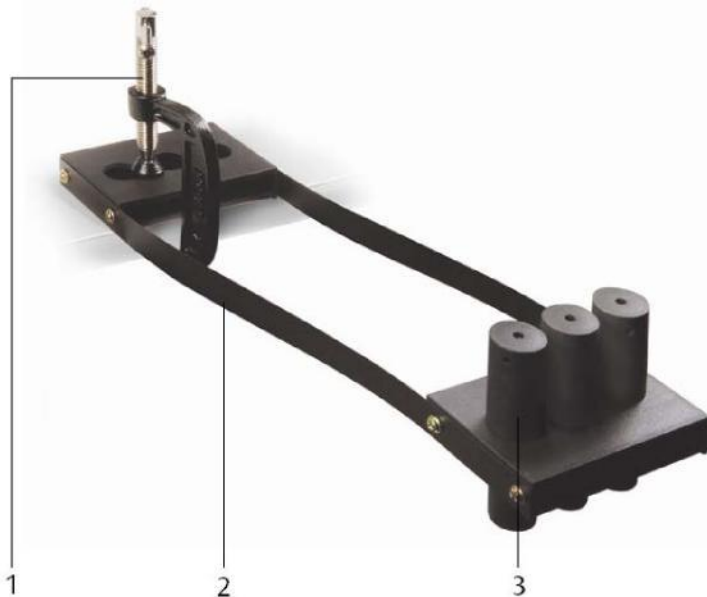
mit T = Periodendauer, m = Masse auf der Feder, D = Elastizitätskonstante der Feder.

- T^2 in Abhängigkeit der Masse m graphisch darstellen.
- Die Elastizitätskonstante der Feder D ergibt sich aus der Steigung des Graphen.
- Unbekannte Masse mittels der Gleichung 1 errechnen.

1003235 / Inertia Balance U30045

Instruction Sheet

11/08 ALF



- 1 Table clamp
- 2 Steel spring strip
- 3 Masses

1. Description

The inertia balance allows for measurement of mass independent of Earth's gravitational force.

The apparatus consists of two metal trays connected by stiff steel spring strips. One tray has 3 holes to hold up to three masses. The other tray may be anchored to a table edge or laboratory bench with the included table clamp so that the stage can vibrate horizontally. The period of the horizontal oscillations depends on the mass on the stage.

After the apparatus is calibrated by determining the vibration frequency for objects of known mass, it can be used to determine the unknown masses.

2. Equipment supplied

- 1 Inertia balance
- 1 Table clamp
- Cord, 1.85 m
- 3 Masses

3. Technical data

- | | |
|------------------------|--------------------|
| Length of steel strip: | approx. 350 mm |
| Masses: | approx. 175 g each |

4. Additionally required equipment

- | | |
|--------------------------------|--------|
| 1 Mechanical Stopwatch, 15 min | U40801 |
|--------------------------------|--------|

5. Operation

The mass of an object is the amount of matter it contains, while its weight depends on the gravitational force acting on it. Most of the methods we use to compare masses depend on the forces they exert – in other words, they depend on their weight.

The inertia balance gives us a method of comparing masses directly, and independently of the gravitational forces exerted on them.

- Attach the inertia balance to a table edge.

- Using no mass on the stage displace the apparatus slightly so that the stage vibrates horizontally.
- Record the period for 10 oscillations.
- Do three measuring runs, then average the results.

The period T of one oscillation is the time taken between the stage passing through its mid point, and the next time it passes through the same point, moving in the same direction.

- Repeat this process using as many different combinations as possible of the three masses supplied.
- Put your results into a table.
- Plot a graph of period T against mass m .
- Repeat the experiment with the unknown mass, and use the graph to find the magnitude of this mass.

The inertia balance is actually a compound spring system. The period of an oscillating spring is given by the equation

$$T^2 = 4\pi^2 \cdot \frac{m}{D} \quad (1)$$

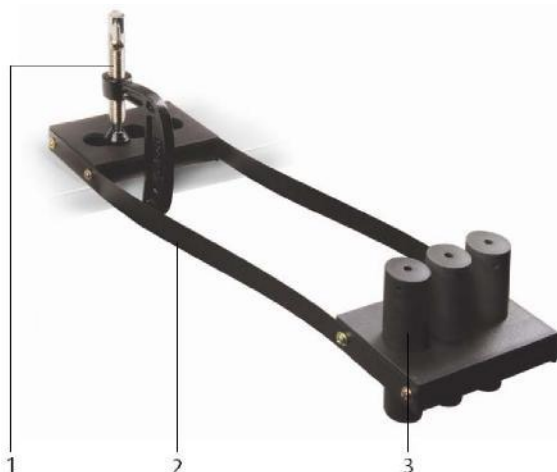
where T = period, m = mass on the spring, D = the spring's elasticity constant.

- Plot a graph of T^2 against mass.
- Determine the elasticity constant D from the slope of the graph.
- Calculate the unknown mass m from the equation (1).

1003235 / Balance d'inertie U30045

Instructions d'utilisation

11/08ALF



- 1 Étau de fixation pour table
- 2 Bande ressort en acier
- 3 Masses

1. Description

La balance d'inertie permet de mesurer la masse indépendamment de la force de gravitation de la Terre.

L'appareil se compose de deux plateaux en métal reliés entre par des bandes ressort en acier rigide. L'un des plateaux dispose de 3 orifices pour y fixer jusqu'à trois masses, le deuxième plateau pouvant être lui fixé au coin d'une table ou sur un banc de laboratoire à l'aide de l'étau de fixation pour table ce qui lui permet d'osciller horizontalement. La période d'oscillation dépendant dans ce cas de la masse du plateau oscillant.

L'appareil une fois calibré en déterminant la fréquence vibratoire d'objets de masse connue, il pourra s'utiliser afin de déterminer des masses inconnues.

2. Matériel fourni

1 balance d'inertie
1 étau de fixation pour table
1 cordon de 1,85 m
3 masses

3. Caractéristiques techniques

Longueur de la bande
ressort en acier : env. 350 mm
Masses : env. de 175 g chacune

4. Appareils supplémentaires nécessaires

1 Chronomètre mécanique, 15 min U40801

5. Manipulation

La masse d'un corps est définie comme la quantité de matière qu'il contient, son poids dépendant par contre de la force gravitationnelle qui agit sur ce corps. La plupart des méthodes permettant de mesurer les masses font appel aux forces qu'elles exercent, c'est à dire qu'elles font appel à leur poids.

La balance d'inertie permet de mesurer directement des masses indépendamment des forces de gravitation auxquelles elles sont soumises.

- Fixez la balance d'inertie sur la table.
- Écartez latéralement le plateau sans masse, puis faites-le osciller horizontalement.
- Mesurez le temps nécessaire à 10 oscillations.

- Répétez vos mesures plusieurs fois, puis faites la moyenne des résultats obtenus.

La durée de la période T d'une oscillation est le temps nécessaire par le plateau pour passer du point central de sa position de repos jusqu'au prochain passage par le même point et dans la même direction de mouvement.

- Répétez l'essai expérimental en appliquant toutes les combinaisons des trois masses.
- Portez les résultats dans un tableau.
- Représentation graphique de la durée d'une période T en fonction de la masse m dans un système de coordonnées.
- Répétez l'essai expérimental avec une masse inconnue, puis déterminez la taille de la masse au moyen du graphe.

La balance d'inertie correspond à un ressort oscillant dont la durée de la période est obtenue par l'équation

$$T^2 = 4\pi^2 \cdot \frac{m}{D} \quad (1)$$

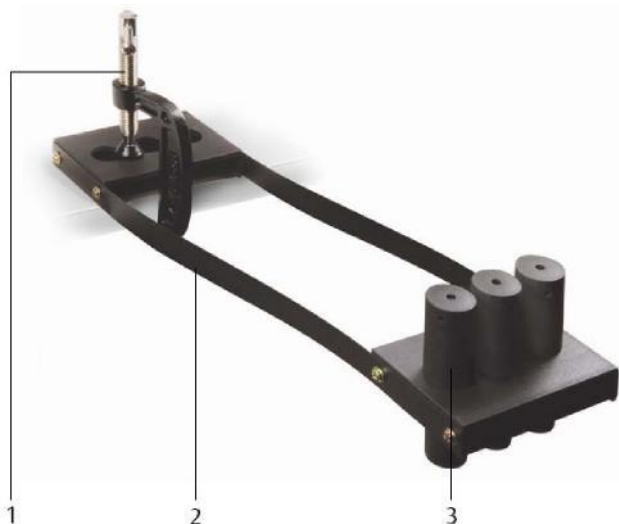
T étant la durée de la période, m étant la masse sur le ressort et D étant la constante d'élasticité du ressort.

- Représentation graphique T^2 en fonction de la masse m .
- La constante d'élasticité du ressort D se calculera à partir de la pente du graphe.
- Calculez la masse inconnue en appliquant l'équation 1.

1003235 / Inertia Balance U30045

Istruzioni per l'uso

11/08ALF



- 1 Morsetto da tavolo
- 2 Nastro di acciaio
- 3 Masse

1. Descrizione

Inertia Balance consente di misurare una massa indipendente dalla forza di gravità della Terra.

Il dispositivo comprende due vassoi di metallo collegati mediante nastri elastici rigidi in acciaio. Un vassoio presenta 3 fori su cui collocare tre masse, mentre l'altro vassoio può essere fissato al bordo di un tavolo o al bancone di laboratorio con l'apposito morsetto in dotazione, in modo che possa oscillare orizzontalmente. Il periodo di oscillazione in questo caso dipende dalla massa della piastra oscillante.

Dopo aver calibrato il dispositivo fissando la frequenza di vibrazione per oggetti di massa conosciuta, è possibile utilizzarlo per determinare masse sconosciute.

2. Fornitura

1 Inertia Balance
1 morsetto da tavolo
1 cordone, 1,85 m
3 masse

3. Dati tecnici

Lunghezza del nastro di acciaio: ca. 350 mm
Masse: ciascuno ca. 175 g

4. Altri apparecchi necessari

1 Cronometro meccanico, 15 min U40801

5. Utilizzo

La massa di un corpo è la quantità di materia ivi contenuta, mentre il peso dipende dalla forza gravitazionale, che agisce su di esso. La maggior parte dei metodi di misura di masse si basano sulle forze che esse esercitano, cioè si basano sul loro peso.

Mediante la bilancia inerziale, è possibile misurare direttamente le masse indipendentemente dalla gravitazione che agisce su di esse.

- Fissare la bilancia inerziale sul tavolo.
- Spostare lateralmente la piastra senza massa e metterla in oscillazione orizzontale.
- Misurare il tempo occorrente per 10 oscillazioni.

- Ripetere tre volte la misurazione, quindi calcolare la media dei risultati.

Il periodo T di un'oscillazione è il tempo che occorre alla piastra tra il passaggio per il centro della sua posizione di riposo e il successivo passaggio per lo stesso punto nella stessa direzione di movimento.

- Ripetere l'esperimento con tutte le combinazioni delle tre masse.
- Inserire i risultati in una tabella.
- Rappresentare graficamente in un sistema di coordinate il periodo T in funzione della massa m .
- Ripetere l'esperimento con la massa sconosciuta e determinare mediante il grafico la grandezza della massa.

La bilancia inerziale corrisponde a una molla oscillante il cui periodo è dato dall'equazione 1:

$$T^2 = 4\pi^2 \cdot \frac{m}{D} \quad (1)$$

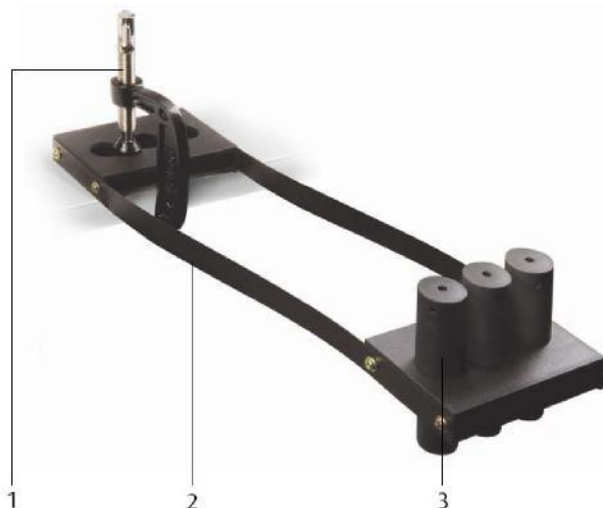
con T = periodo, m = massa sulla molla, D = costante di elasticità della molla.

- Rappresentare graficamente T^2 in funzione della massa m .
- La costante di elasticità della molla D risulta dalla pendenza del grafico.
- Calcolare la massa sconosciuta mediante l'equazione 1.

1003235 / Balanza de inercia U30045

Instrucciones de uso

11/08 ALF



- 1 Abrazadera de mesa
- 2 Fleje elástico de acero rígido
- 3 Masas

1. Descripción

La balanza de inercia permite medir la masa independientemente de la fuerza de gravedad terrestre.

El aparato consta de dos bandejas de metal unidas por flejes elásticos de acero rígido. Una bandeja tiene 3 agujeros, para sostener hasta tres pesas, y la otra se puede suspender del borde de una mesa o banco de laboratorio empleando la abrazadera, incluida en el suministro, de tal forma que pueda oscilar horizontalmente. El período de oscilación depende de la masa de la placa oscilante.

Después de la calibración realizada por medio de la determinación de la frecuencia de oscilación de objetos de masa conocida, el equipo se puede utilizar para determinar valores de masas desconocidas.

2. Volumen de entrega

- 1 balanza de inercia
- 1 abrazadera de mesa
- 1 cuerda, 1,85 m
- 3 masas

3. Datos técnicos

Longitud del fleje de acero:	aprox. 350 mm
Masas:	c/u aprox. 175 g

4. Aparatos requeridos adicionalmente

1 Cronómetro mecánico, 15 min	U40801
-------------------------------	--------

5. Manejo

La masa de un cuerpo es la cantidad de materia contenida en él, mientras que su peso depende de la fuerza de gravitación que actúa sobre él mismo. La mayoría de los métodos de medición de la masa se basan en las fuerzas que actúan sobre ellos, es decir que se basan en el peso.

Por medio de la balanza de inercia se pueden determinar masas directamente sin medir la fuerza de gravitación que actúa sobre ellas.

- Se fija la balanza de inercia en el borde de una mesa.
- La placa sin masas se desvía del reposo lateralmente y se deja oscilar libremente.

- Se mide el tiempo para 10 oscilaciones.
- Se repite tres veces la medición y se hace un promedio de los resultados.

El período de una oscilación es el tiempo que la placa necesita para realizar dos pasos consecutivos por la posición de reposo en la misma dirección de movimiento.

- Se repite el experimento con todas las combinaciones posibles de las tres masas.
- Se anotan los resultados en una tabla.
- Se representa en un sistema de coordenadas el período T en dependencia con la masa m .
- Se repite el experimento con una masa desconocida y por medio de las gráficas se determina el valor de la misma.

La balanza de inercia corresponde a un muelle oscilante cuyo período se da por la ecuación 1:

$$T^2 = 4\pi^2 \cdot \frac{m}{D} \quad (1)$$

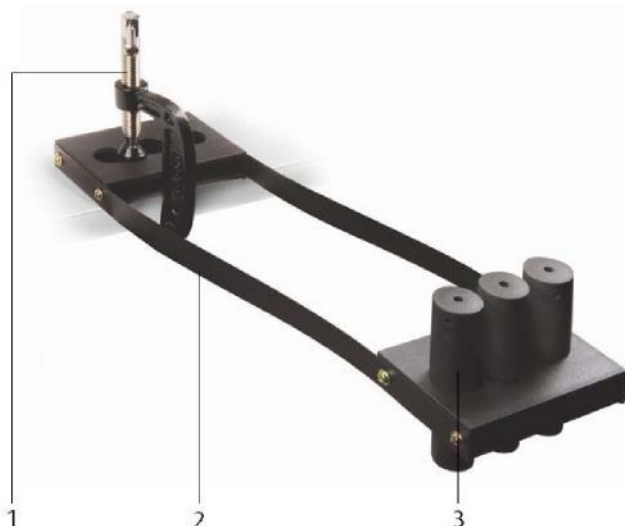
con T = Período, m = Masa sobre el muelle, D = Constante de elasticidad del muelle.

- T^2 se representa gráficamente en dependencia con masa.
- La constante de elasticidad del muelle D se obtiene de la pendiente de la gráfica.
- La masa desconocida se calcula en base a la ecuación 1.

1003235 / Balança de inércia U30045

Manual de instruções

11/08 ALF



1 Grampo de mesa
2 Faixa de aço
3 Massas

1. Descrição

A balança de inércia permite a medição de massas independentemente da força gravitacional da Terra.

A balança de inércia consiste em duas bandejas de metal conectadas por faixa de molas de aço rígido. Uma bandeja tem 3 orifícios para prender até três massas e a outra pode ser presa na borda de uma mesa ou de um banco de laboratório com o grampo de mesa incluído no fornecimento, para que possa oscilar horizontalmente. Nisto o período de oscilação é dependente da massa da bandeja em oscilação.

Depois que o aparelho foi calibrado determinar a frequência de oscilação de objetos de massas conhecidas.

2. Fornecimento

1 balança de inércia 1
grampo de mesa 1
corda, 1,85 m
3 massas

3. Dados técnicos

Comprimento da faixa de aço: aprox. 350 mm

Massas: cada uma aprox. 175 g

4. Aparelhos complementares exigidos

1 Cronômetro mecânico, 15 min U40801

5. Operação

A massa de um corpo e a quantidade de matéria contida nele, enquanto o seu peso depende da força de gravidade, que atua sobre ele. A maioria dos métodos de medição de massas baseia-se nas forças que eles exercem, é dizer, são baseados no seu peso.

Por meio da balança de inércia as massas podem ser medidas diretamente, independente da gravitação que atua sobre elas.

- Fixar a balança de inércia na mesa.
- Deslocar a bandeja sem as massas lateralmente e causar uma oscilação horizontal nela.
- Medir o tempo de 10 oscilações.

- Repetir a medição três vezes, depois mediar dos resultados.

A duração do período T duma oscilação é o tempo, que a bandeja precisa, desde a passagem a través do ponto médio do seu equilíbrio até a próxima passagem pelo mesmo ponto no mesmo sentido de movimento.

- Repetir a experiência em todas as combinações das três massas.
- Anotar os resultados numa tabela.
- Representar graficamente num sistema de coordenadas a duração do período T em dependência da massa m .
- Repetir a experiência com a massa desconhecida e determinar a grandeza da massa por meio do gráfico.

A balança de inércia corresponde a uma mola em oscilação, cuja duração de período é dada pela equação 1:

$$T^2 = 4\pi^2 \cdot \frac{m}{D} \quad (1)$$

com T = duração de período, m = massa sobre a mola, D = constante de elasticidade da mola.

- Representar graficamente T^2 em dependência da massa m .
- A constante de elasticidade da mola D resulta da subida do gráfico.
- Calcular a massa desconhecida por meio da equação 1.