

Lichtgeschwindigkeits-Messgerät @115 V 1000881

Lichtgeschwindigkeits-Messgerät @230 V 1000882

Bedienungsanleitung

07/15 TL/ALF

1. Sicherheitshinweise



Das Gerät entspricht den Sicherheitsbestimmungen für elektrische Mess-, Steuer-, Regel- und Laborgeräte nach DIN EN 61010 Teil 1 und ist nach Schutzklasse I aufgebaut. Es ist für den Betrieb in trockenen Räumen vorgesehen, welche für elektrische Betriebsmittel oder Einrichtungen geeignet sind.

Bei bestimmungsgemäßem Gebrauch ist der sichere Betrieb des Gerätes gewährleistet. Die Sicherheit ist jedoch nicht garantiert, wenn das Gerät unsachgemäß bedient oder unachtsam

behandelt wird. Wenn anzunehmen ist, dass ein gefahrloser Betrieb nicht mehr möglich ist, ist das Gerät unverzüglich außer Betrieb zu setzen (z.B. bei sichtbaren Schäden) und gegen unbe-

absichtigten Betrieb zu sichern.

- Vor der Erstinbetriebnahme überprüfen, ob das Gerät für die ortsübliche Netzspannung ausgelegt ist.
- Vor Versuchsbeginn Grundgerät auf Beschädigungen untersuchen.
- Bei sichtbaren Schäden oder Funktionsstörungen ist das Gerät unverzüglich außer Betrieb zu setzen.
- Gerät nur an Steckdosen mit geerdetem Schutzleiter anschließen.
- Gerät nur durch eine Elektrofachkraft öffnen lassen.

2. Beschreibung

Der Gerätesatz 1000881 / 1000882 dient zur Bestimmung der Lichtgeschwindigkeit durch elektronische Laufzeitmessung.

Von einer Lichtquelle (LED) gelangen extrem kurze Lichtimpulse über einen Strahlteiler auf zwei Fotowandler, deren nachgeschaltete Verstärker Spannungsimpulse für eine oszillografische Auswertung an die Geräteausgänge "A" und "B" liefern. Der Ausgang "B" führt das Referenzsignal, während am Ausgang "A" das um die Lichtlaufzeit zwischen Sender, Spiegel und Empfänger verzögerte Messsignal bereitgestellt wird. Die Strahltriggerung des Oszilloskops erfolgt durch einen Impuls von Ausgang "C".

Der Gerätesatz 1000881 ist für eine Netzspannung von 115 V ($\pm 10\%$) ausgelegt, 1000882 für 230 V ($\pm 10\%$).

3. Lieferumfang

- 1 Grundeinheit einschließlich Sender, Empfänger und eingebauter Netzversorgung
- 1 Fresnellinse auf Stiel
- 1 Triple-Prismen-Reflektor auf Stiel
- 3 BNC-Kabel

4. Technische Daten

Grundgerät

Lichtsender:	LED
Pulsfrequenz:	ca. 30 kHz
Leistungsaufnahme:	ca. 3 W
Spannung:	
1000881:	115 V, 50/60 Hz
1000882:	230 V, 50/60 Hz
Abmessungen:	103 x 56 x 175 mm
Stiel:	150 mm x 10 mm \emptyset
Masse:	ca. 1 kg

Linse

Fresneloptik:	$f = 375$ mm
Linsenfläche:	245 mm x 245 mm
Abmessungen:	285 mm x 285 mm
Stiel:	54 mm x 10 mm \emptyset
Masse:	ca. 200 g

Spiegel

Bauart:	Mikroprismenspiegel
Spiegeldurchmesser:	ca. 100 mm
Abmessungen:	170 x 170 x 40 mm
Stiel:	54 mm x 10 mm \emptyset

5. Bedienung

5.1 Versuchsaufbau

Grundgerät und Fresnellinse werden entsprechend Fig. 1 auf die Reiter einer optischen Bank montiert und mit dem Mikroprismenspiegel auf eine optische Achse gebracht.

Die minimale Entfernung von Grundgerät und Linse (Abstand a) ist etwa f , die Brennweite der Linse. Der Abstand b wäre im Fall $a = f$ unendlich.

Der minimale Abstand zwischen Sender und Spiegel liegt bei ca. 150 cm und mittlerer Linsenstellung. Mit zunehmender Entfernung des Reflektors verringert sich der optimale Abstand a bis auf ca. 37 cm, wobei dann b gegen unendlich geht.

Um optimale Ergebnisse zu erzielen, sollte besonders auf hinreichende Genauigkeit der horizontalen und vertikalen Ausrichtung von Grundgerät und Linse geachtet werden.

Die Projektion des roten Leuchtflecks auf den Reflektor ist aus der dargestellten Position gut sichtbar und bis zu einer Entfernung von ca. 8 m noch vollständig auf dem Reflektorsegment abgebildet.

Die Ausgänge "A" und "B" des Grundgerätes werden über HF-Leitungen gleicher Länge und gleicher Impedanz an die Y-Eingänge eines Oszilloskops angeschlossen (Fig. 2).

Die Synchronisation sollte am Oszilloskop auf "ext" eingestellt werden. Der Synchronisationsimpuls kommt von Ausgang "C".

Um einen hohen Anteil an reflektiertem Licht zu empfangen, müssen Fresnellinse und ggf. auch Mikroprismenspiegel noch einmal genau ausgerichtet werden. Hilfreich zur korrekten Justierung ist der Blick aus der Position des Grundgerätes auf den Spiegel. Ist die Einstellung optimal, zeigt sich auf dem Spiegel die fokussierte Leuchtfläche des Lichtsenders.

Bei Versuchsanordnungen mit größeren Distanzen ($a + b$) bzw. ungünstigen Lichtverhältnissen kann das Suchen aus der Spiegelposition vorteilhaft sein. Hierbei begibt sich eine Person mit dem Kopf unmittelbar vor den Mikroprismenspiegel und blickt durch die Linse dem Lichtsender entgegen. Durch Veränderung der Kopfposition kann der Strahl gesucht und mühelos gefunden werden. Linse oder Spiegel sind daraufhin leichter zu korrigieren.

5.2 Externe Synchronisation

Buchse "C" führt einen vom Lichtsender ausgekoppelten Synchronimpuls, welcher dem Im-

pulspaar (Referenzimpuls und Messimpuls an Buchse "A" bzw. an Buchse "B") um 60 ns "voraus". Durch diese Maßnahme können auch ältere Oszilloskope mit Bandbreiten über 20 MHz für diesen Versuch Verwendung finden.

5.3 Einstellungen am Oszilloskop

Mode: (Zweikanalbetrieb)
 Empfindlichkeit: Y1 / Y2 auf 100 mmV/DIV
 Ablenkung: kleinstmöglicher Wert z.B. 50 ns/DIV
 Triggerung extern: "EXT" (Synchronimp. von C)

(für Oszilloskope mit Bandbreiten von weniger als 100 MHz empfohlen)

Der Messimpuls von Ausgang "A" ist zunächst durch feinfühliges Positionieren der Versuchskomponenten auf Maximalwert zu bringen.

Bei optimierter Positionierung von Spiegel und Linse kann bis zu einer Entfernung von 8 m die Amplitude des Messsignals größer als die des Referenzsignals sein. In diesem Fall ist durch geringfügiges Drehen der Linse aus der "Optimalposition" eine Übereinstimmung der Amplituden von "A" und "B" erzielbar.

Zum Ablesen bzw. Bewerten der Verzögerungszeit zwischen "A" und "B" (Laufzeit des Lichtes) müssen beide Maxima auf gleiche Höhe gebracht werden. Einstellung erfolgt mit einem der beiden "Y-Pos"-Regler am Oszilloskop.

5.4 Bestimmung der Lichtgeschwindigkeit

Der Quotient aus dem zurückgelegten Weg des Lichtes und der Laufzeit des Lichtes ist die Lichtgeschwindigkeit c .

Für den Weg wird die doppelte Entfernung zwischen Lichtsender und Spiegel angesetzt, da der ausgesendete Lichtimpuls diese Strecke zweimal durchläuft.

Die Laufzeit des Lichtes ist am Oszilloskop als horizontale Distanz zwischen den beiden Impulsmaxima abzulesen.

6. Aufbewahrung, Reinigung, Entsorgung

- Gerät an einem sauberen, trockenen und staubfreien Platz aufbewahren.
- Vor der Reinigung Gerät von der Stromversorgung trennen.
- Zur Reinigung keine aggressiven Reiniger oder Lösungsmittel verwenden.
- Zum Reinigen ein weiches, feuchtes Tuch benutzen.
- Die Verpackung ist bei den örtlichen Recyclingstellen zu entsorgen.
- Sofern das Gerät selbst verschrottet werden soll, so gehört dieses nicht in den normalen Hausmüll. Es sind die lokalen Vorschriften zur Entsorgung von Elektroschrott einzuhalten.

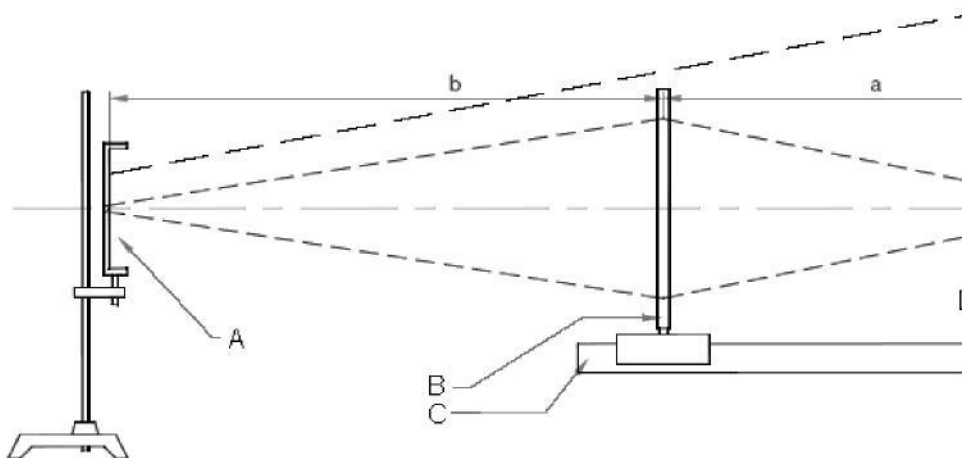
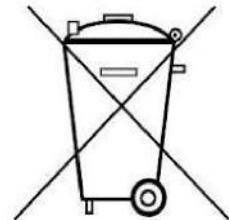


Fig. 1 Versuchsaufbau A Mikroprismenspiegel, B Fresnellinse, C Optische Bank, D Grundgerät

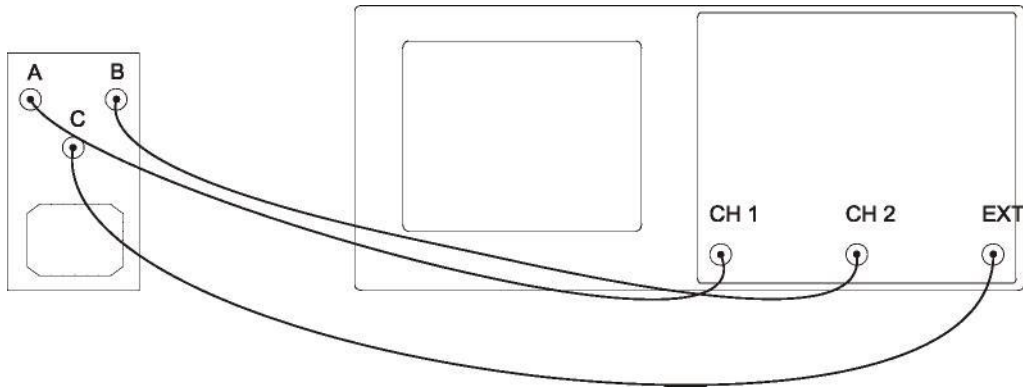


Fig.2. Kabelverbindung zwischen Grundgerät und Oszilloskop

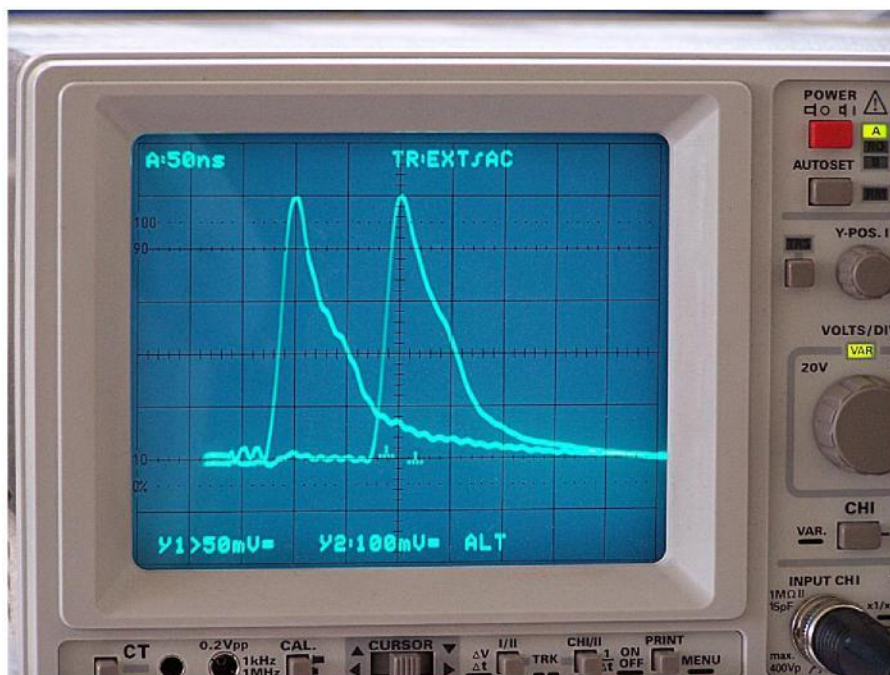


Fig. 3: Messsignal (Y1 > 50 mV/DIV, Y2 = 100 mV/DIV., t = 50 ns/DIV)