

Waltenhofen'sches Pendel 1000993

Bedienungsanleitung

10/15 SP



- 1 Aluminiumring, geschlitzt
- 2 Aluminiumring
- 3 Aluminiumscheibe
- 4 Stativstange (nicht im Lieferumfang enthalten)
- 5 Muffe (nicht im Lieferumfang enthalten)
- 6 Lagerstange
- 7 Rollachse
- 8 Pendelstange
- 9 Schlitzklemme mit Rändelschraube
- 10 Aluminiumscheibe, rechteckig

1. Beschreibung

Das Waltenhofen'sche Pendel dient zur Demonstration der Wirbelstrombremse und ihrer Wirkung.

Ein Pendelstab ist magnetisch an einer Lagerstange angehängt. Vier verschiedene Pendelkörper stehen für Experimente zur Verfügung. Ein Pendelkörper aus einer massiven Aluminiumscheibe pendelt zwischen den Polen eines ausgeschalteten Elektromagneten hindurch. Wird nun der Magnet eingeschaltet, kommt die Pendelbewegung der Scheibe aufgrund des Magnetfeldes innerhalb kurzer Zeit zum Stillstand. Besitzt die Scheibe Schlitze, verzögert sich die Zeit zum Stillstand, d.h. die Bremswirkung ist stark reduziert.

2. Lieferumfang

- 1 Pendelstange mit Lagerstange und Schlitzklemme
- 4 Aluminium-Pendelscheiben:
 - Rechteck und Rechteck geschlitzt
 - Kreisscheibe
 - R i n g
 - Ring geschlitzt.

3. Technische Daten

Rechteck:	65 mm x 86 mm, 29 g
Scheibe:	78 mm ø, 26 g
Ring	70 mm ø, 21 g
Ring, geschlitzt:	70 mm ø, 20 g
Pendelstange:	80 mm x 275 mm, 112 g

3. Versuchsaufbau

Zur Durchführung der Experimente sind folgende Geräte zusätzlich erforderlich:

1 Stativfuß, 150 mm	1002835
1 Stativstange, 750 mm	1002935
1 Universalmuffe	1002830
1 Transformator kern D	1000976
1 Paar Polschuhe, durchbohrt	1000978
2 Spulen, Windungszahl 1200	1000989
1 DC-Netzgerät 20 V, 5 A @230 V	1003312
oder	
1 DC-Netzgerät 20 V, 5 A @115 V	1003311
Satz Sicherheits-Experimentierkabel	1002843

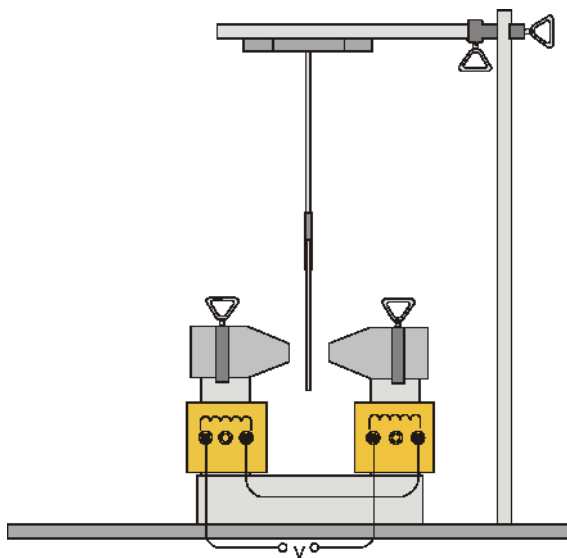


Fig.1 Experimenteller Aufbau eines Waltenhofen'schen Pendels