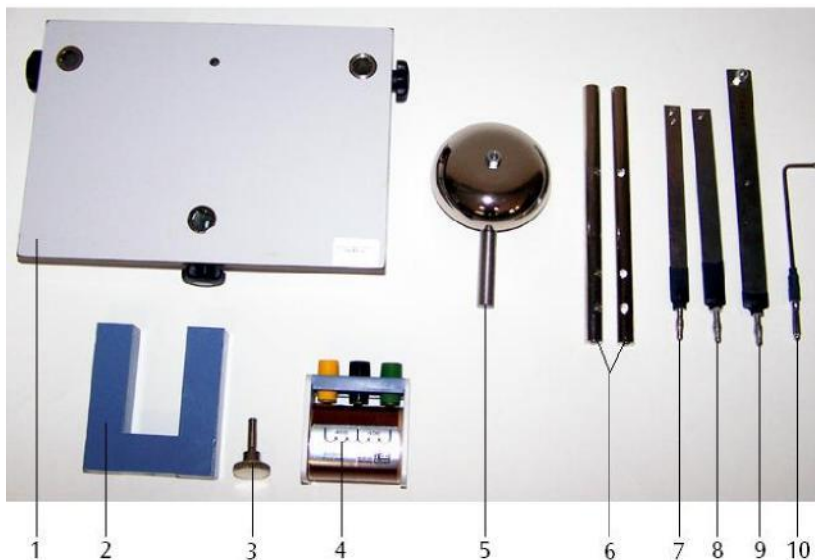


Aufbausatz „Klingel, Relais und Bimetallschalter“ 1000994

Bedienungsanleitung

10/15 ALF



- 1 Stativplatte
- 2 U-Kern
- 3 Befestigungsschraube für U-Kern
- 4 Spule
- 5 Glockenschale
- 6 Kontaktstab
- 7 Bimetallstreifen
- 8 Anker
- 9 Blattfeder
- 10 Kontaktstift

1. Beschreibung

Der Gerätesatz „Klingel, Relais und Bimetallschalter“ dient zum Aufbau von elektromagnetischen Schaltern und Bimetallschaltern.

2. Lieferumfang

- 1 Stativplatte mit 3 Spannstellen
- 1 Glockenschale, 70 mm Durchmesser
- 2 Kontaktstab mit drei 4-mm-Querbohrungen
- 1 Blattfeder mit Stecker
- 1 Bimetallstreifen mit Stecker
- 1 Anker mit Stecker
- 1 Kontaktstift mit Stecker
- 1 U-Kern, 20 x 20 mm²
- 1 Befestigungsschraube für U-Kern
- 1 Spule, 800 Wdg.

3. Technische Daten

Grundplatte:	ca. 200 x 140 x 40 mm ³
Masse:	ca. 1,6 kg

4. Aufbaubeispiele

Zur Durchführung der Aufbauten werden folgende zusätzliche Geräte benötigt:

1 Transformator mit Gleichrichter @230 V
1003316

oder
1 Transformator mit Gleichrichter @115 V
1003315

1 Lampenfassung E14 1000947

1 Glühlampe 12 V, 25 W, E14 als Verbrauchsmaterial

4.1 Aufbau einer Klingel

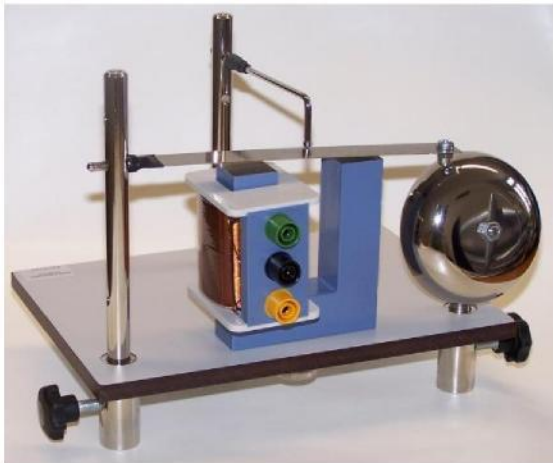


Fig 1 Aufbau einer Klingel

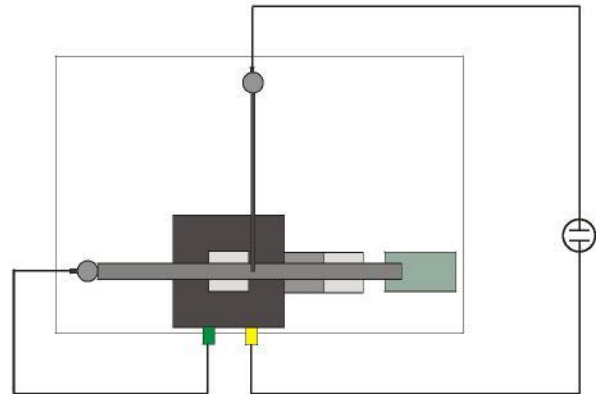


Fig. 2 Schaltplan einer Klingel

4.2 Aufbau eines Relais

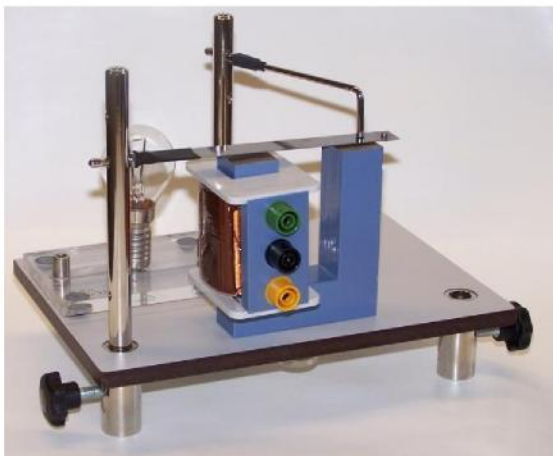


Fig 3 Aufbau eines Relais

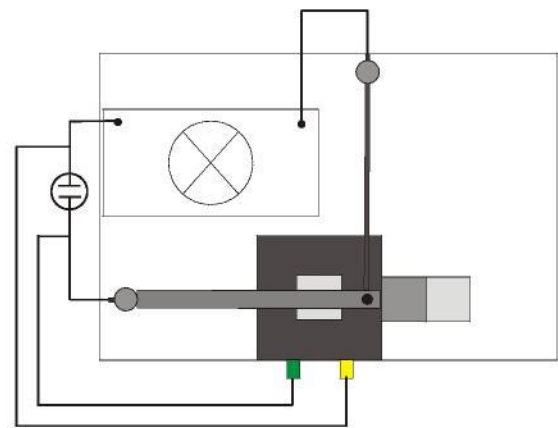


Fig. 4 Schaltplan eines Relais

4.3 Aufbau eines Bimetallschalters

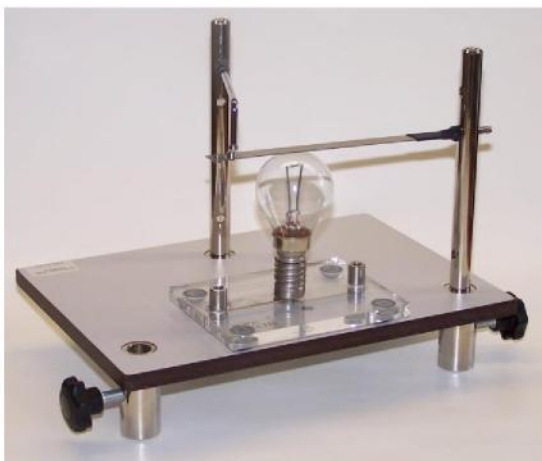


Fig. 5 Aufbau eines Bimetallschalters

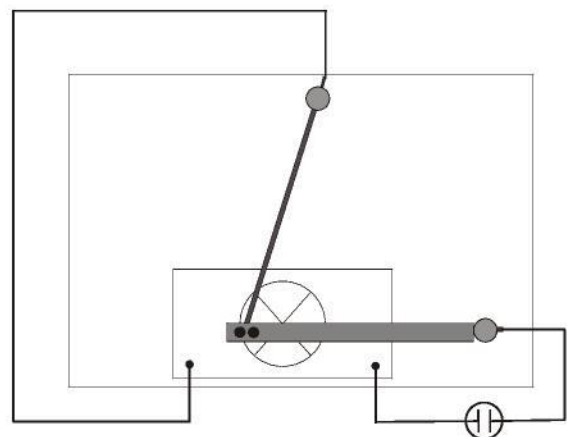


Fig. 6 Schaltplan eines Bimetallschalters